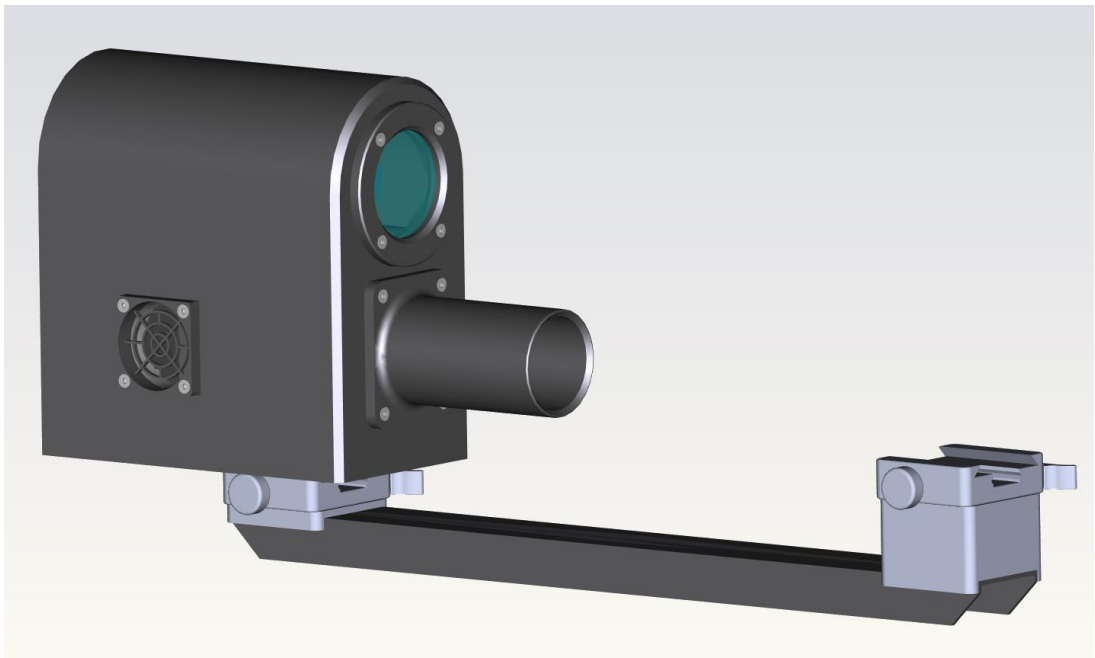


RAPACE 70

Réglage d'Arme Par Apprentissage et Correction Etalonnée



STARNAV

Quartier KOENIG
29, rue Jean-Louis Cartigny
14760 Bretteville sur Odon
France
+33 2 31 74 18 82
contact@starnav.fr
www.starnav.fr

ISO 9001
EN 9100
BUREAU VERITAS
Certification





RAPACE 70 permet de régler une arme sans tirer, rapidement, discrètement et avec précision. Il est actuellement adapté aux armes HK416, HK 417, FAMAS, LBD40. Il peut s'adapter aux armes dont l'entraxe canon – organe de visée est compris entre 60 et 80 mm.



Système

Taille :	400x 190 x 75 mm
Masse :	1170g
Caméra :	6,41 Mpix foc. variable
Ecran :	UHD diag 10mm
Installation :	Directement sur l'arme
Alimentation :	Via 2 x USB



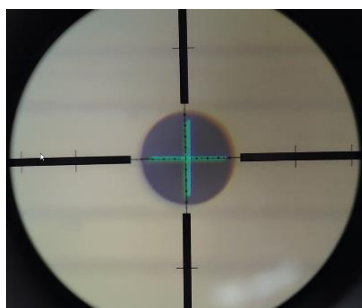
Cartouches

Technologie :	led
Calibres :	5.56mm, 7.62mm, 40mm
Alimentation :	USB



Unité de calcul

Tablette durcie :	IP65
Processeur :	Intel Core i 5
Mémoire :	4Go
ROM :	16 Go



Performances

Précision :	0,1mrad (1 σ) = 1cm@100m
Résolution de l'écran :	0,05mrad
Durée du calcul :	15s
Logiciel :	Intégré
Nb de mesures :	Illimité
Nb de conf. mémorisées :	Illimité



Capacité de réglage

Type de viseur :	- Lunette - Point rouge - Mécanique
Type de réglage :	- Simpleautage (géométrie) - Réglage antérieur

